



Kontakt-Bord®

... für dynamische Arbeitsplätze

Com.along

... formschöne Energiesäulen





Einführung Seite 4-5



KONTAKT-BORD® IP20

Seite 6 - 13



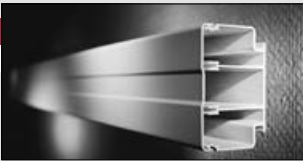
KONTAKT-BORD® IP23

Seite 14 - 17



KOMBI-BORD

Seite 18 - 20



MEDIA-BORD

Seite 21 - 22

ZUBEHÖR

Seite 23 - 28

Werkzeug, Befestigungen,
Wandabdeckungen, Schallschutz



Com.along Energiesäulen

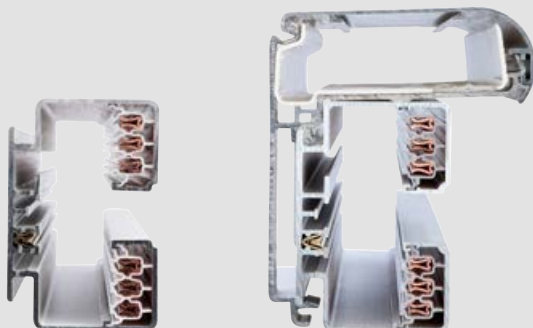
Seite 29 - 31

Das Kontakt-Bord® Stromschienensystem der N&L Elektrotechnik GmbH hat sich seit vielen Jahren einen festen Platz im hart umkämpften Markt der Installationskanäle gesichert.

Ein flexibleres und optisch ansprechenderes Schienensystem zur Stromversorgung für Büro, Labor, Werkstatt, Fertigungsbereiche und öffentliche Einrichtungen ist nach wie vor nicht in Sicht.

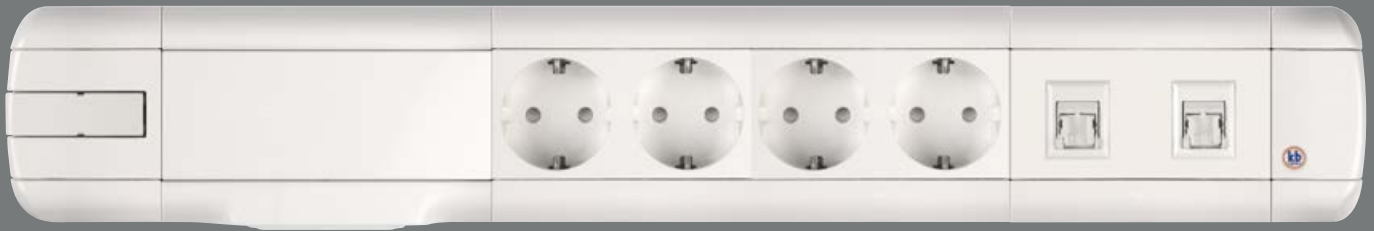
DIE VORTEILE

- einfache Planung
- einfache Montage
- enorme Einsparung an Installationszeit
- Steckdosen immer nur dort, wo man sie wirklich braucht
- Belastbarkeit bis 63A
- 230V- und 400V-Steckdosen gleichzeitig einsteckbar
- Änderung von Anschlüssen in nur wenigen Sekunden
- Separate Führung der Datenleitungen

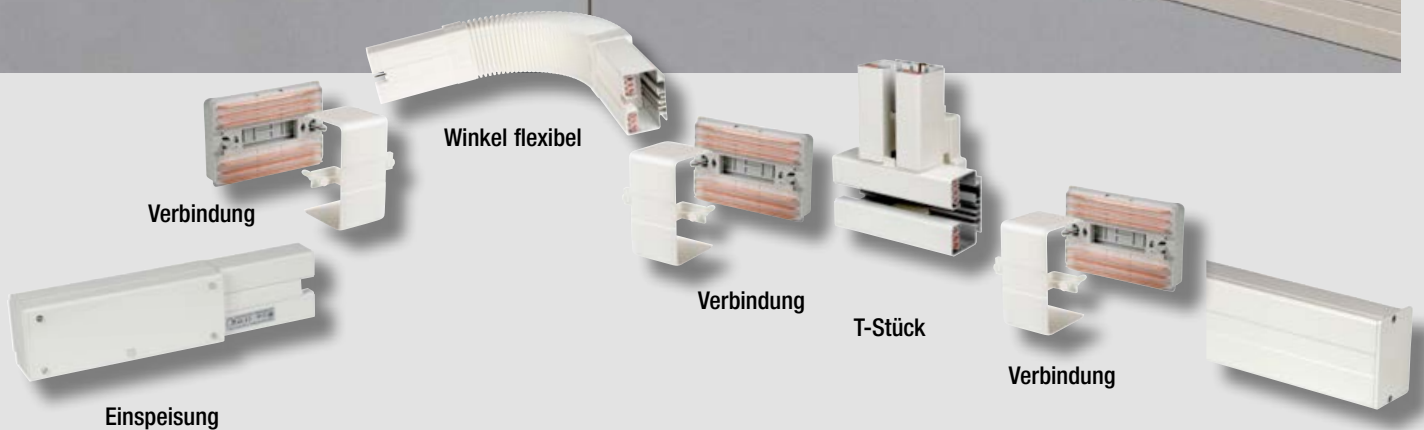
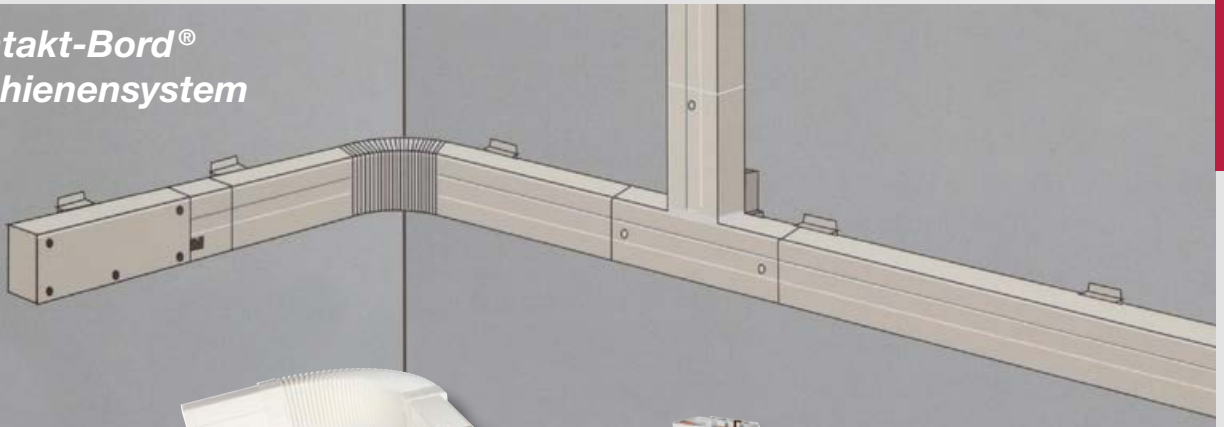


Zeitgemäße Elektroinstallation bedeutet heute nicht nur sicher, schnell und kostengünstig zu installieren, sondern auch auf Systeme zu setzen, welche sich ohne große Folgekosten veränderten Nutzungsbedingungen anpassen lassen. Genau unter diesem Gesichtspunkt – auf Dauer flexibel zu bleiben – wurde das Kontakt-Bord® entwickelt.

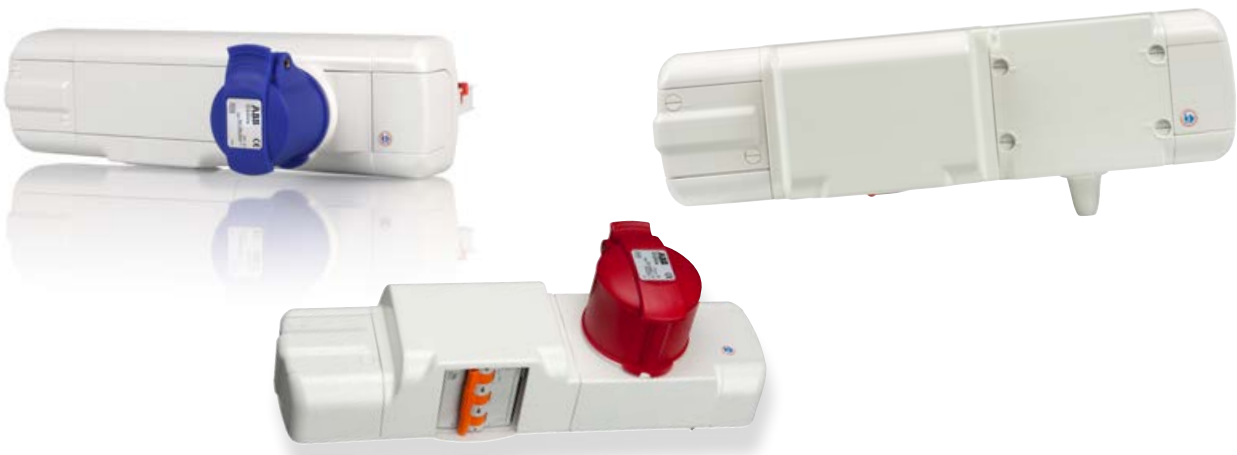


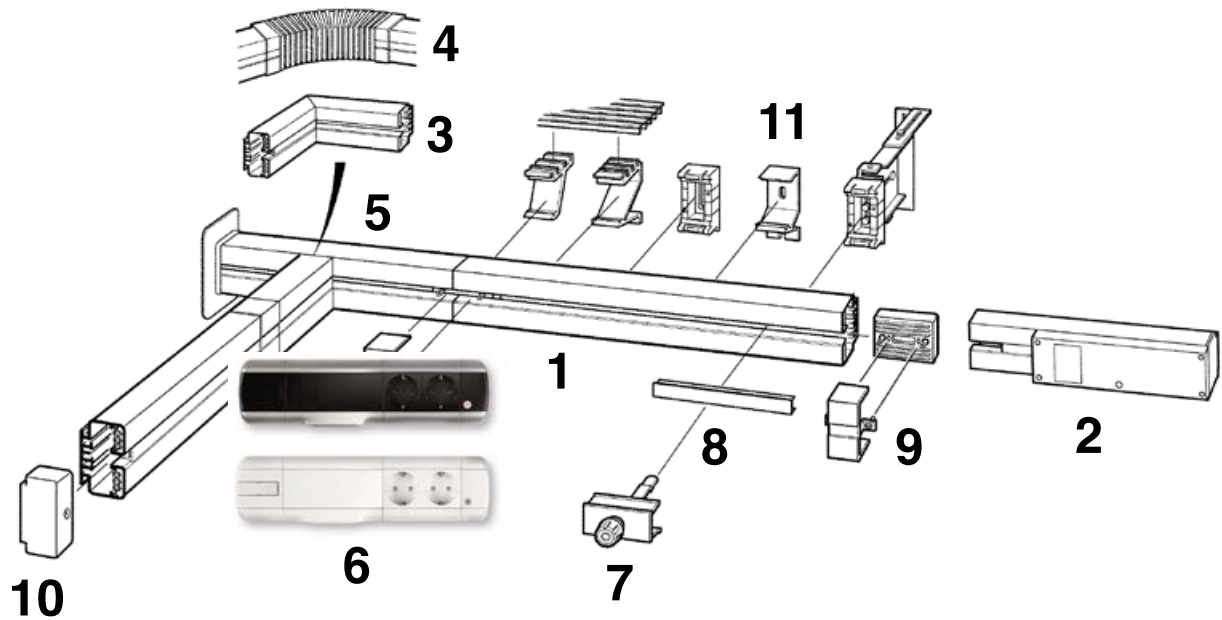


**Das Kontakt-Bord®
Stromschienensystem**



Kontakt-Bord®





KONTAKT-BORD® IP20

Kontakt-Bord® IP20	1	Seite 7
Netzanschlüsse IP20	2	Seite 7 + 8
Winkel 90° IP20	3	Seite 8
Winkel flexibel IP20	4	Seite 9
Abzweigungen IP20	5	Seite 9
Steckdosen	6	Seite 9 - 12
Erdungsbuchsen	7	Seite 12
Abdeckprofil	8	Seite 13
Verbinder IP20	9	Seite 13
Endabdeckungen	10	Seite 13
Wandhalterungen	11	ab Seite 24






Artikel Beschreibung	Farbe	Artikel Nummer	Gewicht kg/ Stück	
Kontakt-Bord® IP20 Aluminiumkanal L 2395 x B 81 x T 54 mit Stromschienen 63A /400V und 63A/230V und 1 Verbinder.	weiß Alu, eloxiert	30201 30908	7,02	
Netzanschluss 35A IP20 links Maße 350x81x68 inkl. 1 Endabdeckung	weiß Alu, eloxiert	30214 31400	1,24	
Netzanschluss 35A IP20 rechts Maße 350x81x68 inkl. 1 Endabdeckung	weiß Alu, eloxiert	30227 31413	1,24	
Netzanschluss 35A IP20 mitte Maße 610x81x68 inkl. 2 Endabdeckung	weiß Alu, eloxiert	30748 30041	2,30	
Netzanschluss 63A IP20 mitte Maße 610x81x68 inkl. 2 Endabdeckung	weiß Alu, eloxiert	35120 35134	2,82	
Netzanschluss 63A IP20 links Maße 465x81x68 inkl. 1 Endabdeckung	weiß Alu, eloxiert	30243 30924	1,62	
Netzanschluss 63A IP20 rechts Maße 465x81x68 inkl. 1 Endabdeckung	weiß Alu, eloxiert	30302 30937	1,62	
Netzanschluss 35A IP20 links Maße nach Kundenangabe 1x4 TE (17,5 mm = 1 TE)	weiß Alu, eloxiert	30751 35567		
1x4 TE	weiß	30777		
2x4 TE	Alu, eloxiert	35570		
2x4 TE	weiß	30793		
3x4 TE	Alu, eloxiert	35583		
3x4 TE	weiß	30810		
4x4 TE	Alu, eloxiert	35596		
4x4 TE	weiß	30823		
inkl. 1 Endabdeckung	Alu, eloxiert	35639		
Netzanschluss 35A IP20 rechts Maße nach Kundenangabe 1x4 TE	weiß Alu, eloxiert	30764 35600		
1x4 TE	weiß	30780		
2x4 TE	Alu, eloxiert	35613		
2x4 TE	weiß	30807		
3x4 TE	Alu, eloxiert	35626		
3x4 TE	weiß	30823		
4x4 TE	Alu, eloxiert	35639		
4x4 TE	weiß	35639		
inkl. 1 Endabdeckung				

Artikel Beschreibung	Farbe	Artikel Nummer	Gewicht kg/ Stück	
Netzanschluss 35A IP20 mitte Maße nach Kundenangabe 1x4 TE 1x4 TE 2x4 TE 2x4 TE 3x4 TE 3x4 TE 4x4 TE 4x4 TE inkl. 2 Endabdeckung	weiß	30836		
	Alu, eloxiert	35642		
	weiß	30849		
	Alu, eloxiert	35655		
	weiß	30852		
	Alu, eloxiert	35668		
	weiß	30865		
	Alu, eloxiert	35671		
Netzanschluss 63A IP20 links Maße nach Kundenangabe 1x4 TE 1x4 TE 2x4 TE 2x4 TE inkl. 1 Endabdeckung	weiß	35280		
	Alu, eloxiert	35277		
	weiß	35310		
	Alu, eloxiert	35323		
Netzanschluss 63A IP20 rechts Maße nach Kundenangabe 1x4 TE 1x4 TE 2x4 TE 2x4 TE inkl. 1 Endabdeckung	weiß	35307		
	Alu, eloxiert	35293		
	weiß	35336		
	Alu, eloxiert	35349		
Winkel innen 90° IP20 Maße 280(2x)x81x54 inkl. 1 Verbinder inkl. 2 Arretierungsklammern	weiß	30429	1,74	
	Alu, eloxiert	30940		
Winkel außen 90° IP20 Maße 280(2x)x81x54 inkl. 1 Verbinder inkl. 2 Arretierungsklammern	weiß	30432	1,74	
	Alu, eloxiert	30953		
L-Stück IP20 aufwärts Maße 280(2x)x81x54 inkl. 1 Verbinder inkl. 2 Arretierungsklammern	weiß	30878	1,90	
	Alu, eloxiert	31660		
L-Stück IP20 abwärts Maße 280(2x)x81x54 inkl. 1 Verbinder inkl. 2 Arretierungsklammern	weiß	30881	1,90	
	Alu, eloxiert	31673		

Artikel Beschreibung	Farbe	Artikel Nummer	Gewicht kg/ Stück	
Winkel flexibel IP20 Maße: Ges. L/ flex. LxHxB 460/ 160 x81x54 560/260x81x54 700/400x81x54 inkl. 1 Verbinder inkl. 2 Arretierungsklammern	weiß 160	30272	1,62	
	grau 160	30966	1,62	
	weiß 260	30445	1,72	
	grau 260	30979	1,72	
	weiß 400	30458	2,06	
	grau 400	30344	2,06	
Doppelwinkel flexibel IP20 Maße 1020/260x81x54 1300/400x81x54 inkl. 1 Verbinder inkl. 3 Arretierungsklammern	weiß 2x260	30461	3,50	
	grau 2x260	31442	3,56	
	weiß 2x400	30474	4,16	
	grau 2x400	31846	4,16	
Wanddurchbruchwinkel IP20 links Maße 670x280x81x54 inkl. 2 Verbinder inkl. 1 Endabdeckung inkl. 2 Arretierungsklammern	weiß	30559	3,34	
	Alu, eloxiert	31686		
Wanddurchbruchwinkel IP20 rechts Maße 670x280x81x54 inkl. 2 Verbinder inkl. 1 Endabdeckung inkl. 2 Arretierungsklammern	weiß	30562	3,34	
	Alu, eloxiert	31699		
T-Stück IP20 aufwärts Maße 156x181x54 inkl. 2 Verbinder inkl. 1 Endabdeckung inkl. 2 Arretierungsklammern	weiß	30575	1,56	
	grau	30982		
T-Stück IP20 abwärts Maße 156x181x54 inkl. 2 Verbinder inkl. 1 Endabdeckung inkl. 2 Arretierungsklammern	weiß	30588	1,56	
	grau	30139		
Doppelsteckdose IP20 mit Phasenwahl inkl. LS 10A C-Char. mit erhöhtem Berührungsschutz Maße 295x80x45	weiß	30591	0,56	
	grau	30995		
	rot	30184		
Doppelsteckdose IP20 mit Phasenwahl inkl. LS 16A C-Char. mit erhöhtem Berührungsschutz Maße 295x80x45	weiß	30605	0,56	
	grau	31439		
	rot	30197		
Doppelsteckdose IP20 ohne Phasenwahl inkl. LS 10A C-Char. mit erhöhtem Berührungsschutz Maße 295x80x45	weiß	30298	0,56	
	grau	31240		
	rot	30399		

Artikel Beschreibung	Farbe	Artikel Nummer	Gewicht kg/ Stück	
Doppelsteckdose IP20 ohne Phasenwahl inkl. LS 16A C-Char. mit erhöhtem Berührungsschutz Maße 295x80x45	weiß	30621	0,56	
	grau	30142		
	rot	30403		
Doppelsteckdose IP20 ohne Phasenwahl inkl. LS 10A C-Char. mit erhöhtem Berührungsschutz, mit Überspannungsschutz Maße 295x80x45	rot	34515	0,60	
Doppelsteckdose IP20 mit Phasenwahl inkl. LS 10A C-Char. mit erhöhtem Berührungsschutz mit Überspannungsschutz Maße 295x80x45	rot	34528	0,60	
Doppelsteckdose IP20 mit Phasenwahl inkl. FI / LS (30 mA / 10A C) mit erhöhtem Berührungsschutz Maße 295x80x45	weiß	34687	0,64	
	grau	35264		
Doppelsteckdose IP20 230 V mit Phasenwahl inkl. FI / LS (30 mA / 16A C) mit erhöhtem Berührungsschutz Maße 295x80x45	weiß	35248	0,64	
	grau	35251		
4-fach Steckdose IP20 mit Phasenwahl inkl. LS 16A C-Char. mit erhöhtem Berührungsschutz Maße 385x80x45	weiß	35801	0,72	
	grau	35813		
4-fach Steckdose IP20 ohne Phasenwahl inkl. LS 16A C-Char. mit erhöhtem Berührungsschutz Maße 385x80x45	weiß	35828	0,72	
	grau	35834		
4-fach Steckdose IP20 mit Phasenwahl inkl. FI / LS (30 mA / 16A C) mit erhöhtem Berührungsschutz Maße 385x80x45	weiß	35840	0,80	
	grau	35855		
2+2-fach Steckdose IP20 eine 2-fach mit Phasenwahl und eine 2-fach ohne Phasenwahl jeweils inkl. LS 16A C-Char. mit erhöhtem Berührungsschutz Maße 385x80x45	weiß	35862	0,80	
	grau	35877		

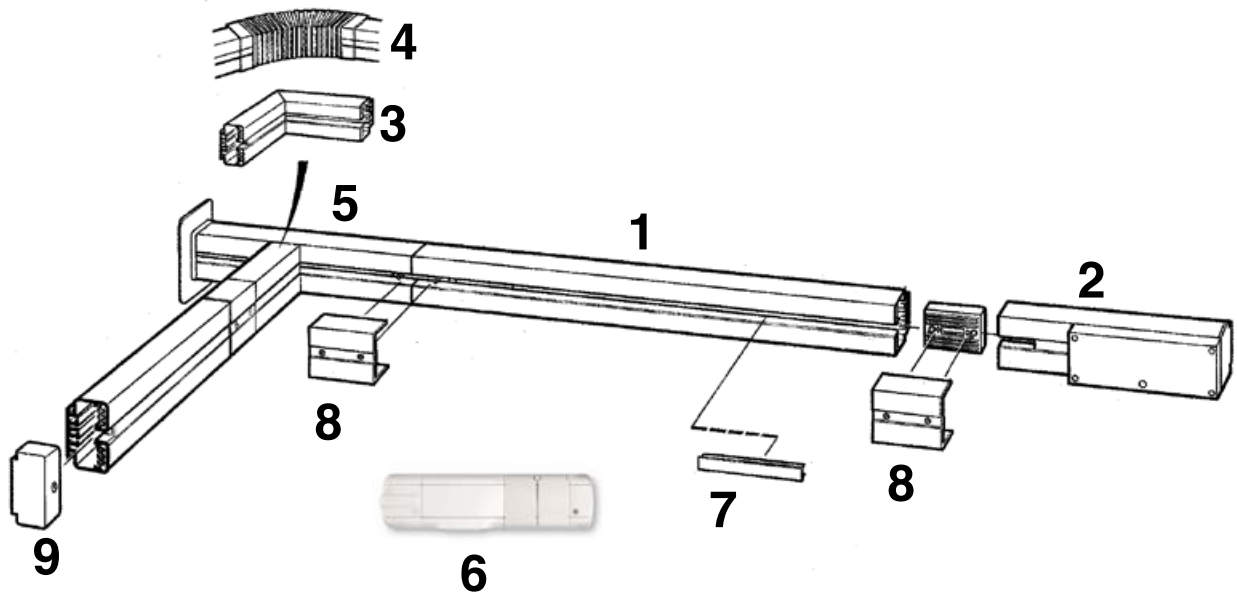
Artikel Beschreibung	Farbe	Artikel Nummer	Gewicht kg/ Stück		
6-fach Steckdose IP20 mit Phasenwahl inkl. LS 16A C-Char. mit erhöhtem Berührungsschutz Maße 475x80x45	weiß	35882	0,97		
	grau	35894			
6-fach Steckdose IP20 ohne Phasenwahl inkl. LS 16A C-Char. mit erhöhtem Berührungsschutz Maße 475x80x45	weiß	auf Anfrage auf Anfrage			
	grau				
6-fach Steckdose IP20 mit Phasenwahl inkl. FI / LS (30 mA / 16A C) mit erhöhtem Berührungsschutz Maße 475x80x45	weiß	35883	1,05		
	grau	35895			
4+2-fach Steckdose IP20 4-fach mit Phasenwahl und 2-fach ohne Phasenwahl jeweils inkl. LS 16A C-Char. mit erhöhtem Berührungsschutz Maße 475x80x45	weiß	35884	0,97		
	grau	35896			
Doppelsteckdose IP20 ohne Phasenwahl inkl. LS 16A C-Char. mit erhöhtem Berührungsschutz mit Datenleermodul für 2x RJ45 Maße 385x80x45	weiß	35903	0,68		
	grau	35918			
2+2-fach Steckdose IP20 eine 2-fach mit Phasenwahl und eine 2-fach ohne Phasenwahl jeweils inkl. LS 16A C-Char. mit erhöhtem Berührungsschutz mit Datenleermodul für 2x RJ45 Maße 475x80x45	weiß	35922	0,90		
	grau	35939			
4-fach Steckdose IP20 ohne Phasenwahl inkl. LS 16A C-Char. mit erhöhtem Berührungsschutz mit Datenleermodul für 2x RJ45 Maße 475x80x45	weiß	35943	0,90		
	grau	35957			
Leitungsfestanschluss IP23 230 V mit Phasenwahl inkl. LS 16A C-Char. Maße 300x97x48	weiß	30647	0,52		
	grau	30126			
Leitungsfestanschluss IP23 230 V ohne Phasenwahl inkl. LS 16A C-Char. Maße 300x97x48	weiß	30663	0,52		
	grau	31279			

Artikel Beschreibung	Farbe	Artikel Nummer	Gewicht kg/ Stück	
Leitungsfestanschluss IP23 3-phasig 230/400 V inkl. LS 3x16A C-Char. Maße 300x97x80	weiß	30722	0,76	
	schwarz	30315		
Leitungsfestanschluss IP23 230V ohne Phasenwahl inkl. LS 25A C-Char. Maße 323x97x80	weiß	31270	1,01	
	schwarz	31275		
Leitungsfestanschluss IP23 3-phasig 230/400 V inkl. LS 3x25A C-Char. Maße 323x97x80	weiß	30305	1,01	
	schwarz	30310		
Leitungsfestanschluss IP23 230V ohne Phasenwahl inkl. LS 32A C-Char. Maße 323x97x80	weiß	30665	1,01	
	schwarz	31269		
Leitungsfestanschluss IP23 3-phasig 230/400 V inkl. LS 3x32A C-Char. Maße 323x97x80	weiß	30720	1,01	
	schwarz	30319		
CEE-Steckdose IP23 1-phasig mit Phasenwahl inkl. LS 16A C-Char. Maße 300x84x110	weiß	35697	0,64	
	grau	34397		
CEE-Steckdose IP23 1-phasig ohne Phasenwahl inkl. LS 16A C-Char. Maße 300x84x110	weiß	34401	0,64	
	grau	34573		
CEE-Steckdose IP23 3-phasig 230/400 V inkl. LS 3x16A C-Char. Maße 300x90x97	weiß	34443	0,86	
	schwarz	34430		
CEE-Steckdose IP23 3-phasig 230/400 V inkl. LS 3x25A C Maße 323x97x117	weiß	34423	1,07	
	schwarz	34420		
CEE-Steckdose IP23 3-phasig 230/400 V inkl. LS 3x32A C Maße 323x97x117	weiß	34413	1,21	
	schwarz	34410		
Erdanschlussbuchse Für Kabelschuh und Ring Ø 4mm	weiß	30735	0,02	
	schwarz	30733		

Alle Anschlussmodule auch mit RCBO (FI / LS) lieferbar! (Ausnahme: 25A und 32A Module)

Artikel Beschreibung	Farbe	Artikel Nummer	Gewicht kg/ Stück	
Pfostenumfahrung 35A IP20 links (zum Anschluss flexibler Leitungen vorbereitet) inkl. Verbinder	weiß	31984	0,82	
	Alu, eloxiert	35226		
Pfostenumfahrung 35A IP20 rechts (zum Anschluss flexibler Leitungen vorbereitet) inkl. Verbinder	weiß	31989	0,82	
	Alu, eloxiert	35222		
Verbindungsstück IP20 Dieser Verbinder ist, mit Ausnahme der Netzanschlüsse, bei allen Schienenkomponenten bereits enthalten. Zum Einbringen des Verbindungsstücks ist ein Kombinationswerkzeug Art.-Nr. 30025 nötig.	weiß	30256	0,2	
	schwarz	31471		
Verstärkungsschiene Zur rückseitigen Verstärkung der Verbindungsstellen. Ist bei allen Schienenkomponenten bereits enthalten.	grau	33390	0,01	
Endabdeckung IP20 Wird bei Netzanschlüssen und T-Stücken mitgeliefert.	weiß	33387	0,04	
	schwarz	31787		
Abdeckprofil Maße 1180x20x17	weiß	30012	0,11	
	schwarz	34010		









KONTAKT-BORD® IP23





Kontakt-Bord® IP23	1	Seite 15
Netzanschlüsse IP23	2	Seite 15
Winkel 90° IP23	3	Seite 15
Winkel flexibel IP23	4	Seite 15 + 16
Abzweigungen IP23	5	Seite 16
Steckdosen IP23	6	Seite 16 + 17
Abdeckprofile	7	Seite 17
Verbinder IP23	8	Seite 17
Endabdeckungen	9	Seite 24

Artikel Beschreibung	Farbe	Artikel Nummer	Gewicht kg/ Stück	
Kontakt-Bord® IP23 Aluminiumkanal L 2395 x B 81 x T 54 mit Stromschiene 63A /400V und 63A/230V inkl. Abdeckprofil und Verbinder	weiß	30100	7,12	
	Alu, eloxiert	34007		
Netzanschluss 35A IP23 links Maße 350x81x68 inkl. 1 Endabdeckung	weiß	34254	1,24	
	Alu, eloxiert	34241		
Netzanschluss 35A IP23 rechts Maße 350x81x68 inkl. 1 Endabdeckung	weiß	34270	1,24	
	Alu, eloxiert	34267		
Netzanschluss 35A IP23 mitte Maße 610x81x68 inkl. 2 Endabdeckung	weiß	35381	2,30	
	Alu, eloxiert	35394		
Netzanschluss 63A IP23 links Maße 465x81x68 inkl. 1 Endabdeckung	weiß	34313	1,62	
	Alu, eloxiert	34300		
Netzanschluss 63A IP23 rechts Maße 465x81x68 inkl. 1 Endabdeckung	weiß	34339	1,62	
	Alu, eloxiert	34326		
Winkel innen 90° IP23 Maße 280(2x)x81x54 inkl. 1 Verbinder inkl. 2 Arretierungsklammern	weiß	34182	1,74	
	Alu, eloxiert	34456		
Winkel außen 90° IP23 Maße 280(2x)x81x54 inkl. 1 Verbinder inkl. 2 Arretierungsklammern	weiß	34195	1,74	
	Alu, eloxiert	34469		
Winkel flexibel IP23 Maße 460/160x81x54 560/260x81x54 700/400x81x54 inkl. 1 Verbinder inkl. 2 Arretierungsklammern	weiß 160	34094	1,62	
	weiß 260	34111	1,62	
	weiß 400	34137	1,76	
	grau 160	34081	1,76	
	grau 260	34108	2,06	
	grau 400	34124	2,06	

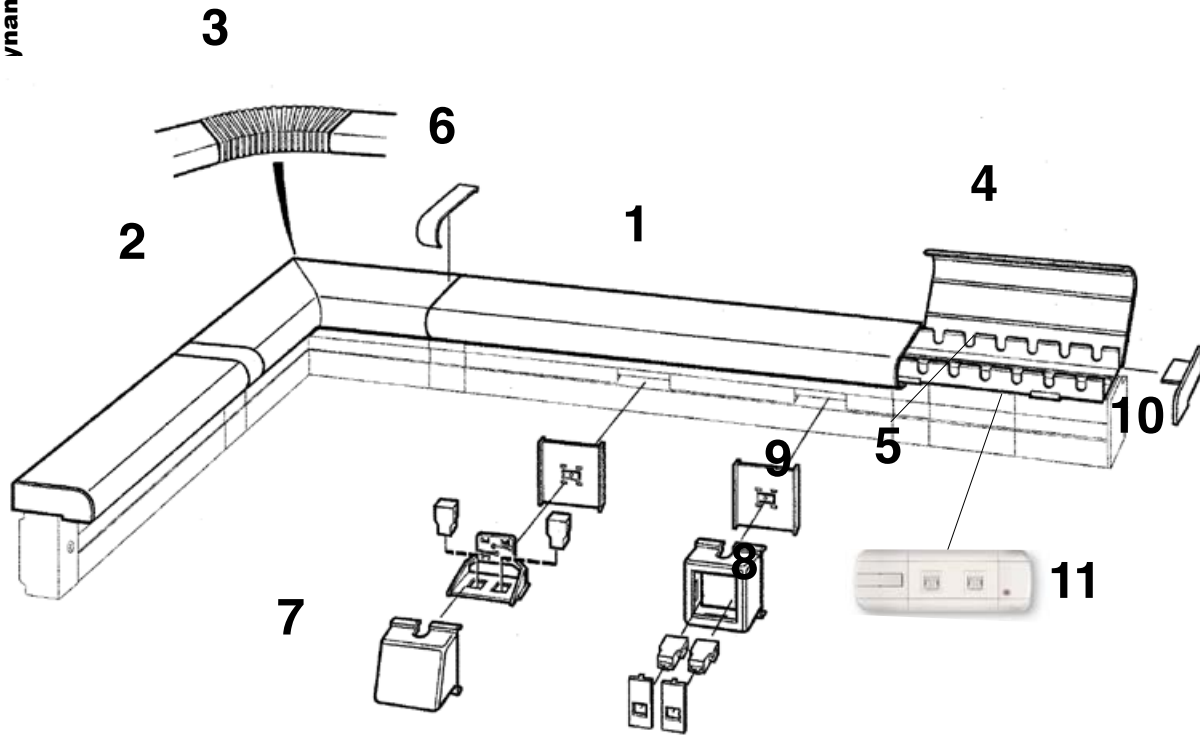
Artikel Beschreibung	Farbe	Artikel Nummer	Gewicht kg/ Stück		
Doppelwinkel flexibel IP23 Maße 1020x81x54 1300x81x54 inkl. 1 Verbinder inkl. 3 Arretierungsklammern	weiß 260	34153	3,56		
	weiß 400	34179	3,56		
	grau 260	34140	4,16		
	grau 400	34166	4,16		
Wanddurchbruchwinkel IP23 links Maße 670x280x81x54 inkl. 2 Verbinder inkl. 1 Endabdeckung inkl. 2 Arretierungsklammern	weiß	34052	3,34		
	Alu, eloxiert	34049			
Wanddurchbruchwinkel IP23 rechts Maße 670x280x81x54 inkl. 2 Verbinder inkl. 1 Endabdeckung inkl. 2 Arretierungsklammern	weiß	34078	3,34		
	Alu, eloxiert	34065			
Doppelsteckdose IP23 mit Phasenwahl inkl. LS 10A C-Char. mit erhöhtem Berührungsschutz Maße 295x84x45	weiß	34355	0,60		
	grau	34342			
Doppelsteckdose IP23 mit Phasenwahl inkl. LS 16A C-Char. mit erhöhtem Berührungsschutz Maße 295x84x45	weiß	30113	0,60		
	grau	30328			
Doppelsteckdose IP23 ohne Phasenwahl inkl. LS 10A C-Char. mit erhöhtem Berührungsschutz Maße 295x84x45	weiß	34368	0,60		
	grau	30331			
Leitungsfestanschluss IP23 230 V mit Phasenwahl inkl. LS 16A C-Char. Maße 300x97x48	weiß	30647	0,52		
	grau	30126			
Leitungsfestanschluss IP23 230 V ohne Phasenwahl inkl. LS 16A C-Char. Maße 300x97x48	weiß	30663	0,52		
	grau	31279			
Leitungsfestanschluss IP23 3-phasig 230/400 V inkl. LS 3x16A C-Char. Maße 300x102x60	weiß	30722	0,76		
	schwarz	30315			

Siehe auch Seite 12!

Alle Anschlussmodule auch mit RCBO (FI / LS) lieferbar! (Ausnahme: 25A und 32A Module)

Artikel Beschreibung	Farbe	Artikel Nummer	Gewicht kg/ Stück	
CEE-Steckdose IP23 1-phasig mit Phasenwahl inkl. LS 16A C-Char. Maße 300x84x110	weiß	35697	0,64	
	grau	34397		
CEE-Steckdose IP23 1-phasig ohne Phasenwahl inkl. LS 16A C-Char. Maße 300x84x110	weiß	34401	0,64	
	grau	34573		
CEE-Steckdose IP23 3-phasig 230/400 V inkl. LS 3x16A C-Char. Maße 300x84x110	weiß	34443	0,86	
	schwarz	34430		
CEE-Steckdose IP23 3-phasig 230/400 V inkl. LS 3x25A C Maße 323x84x110	weiß	34423	1,07	
	schwarz	34420		
CEE-Steckdose IP23 3-phasig 230/400 V inkl. LS 3x32A C Maße 323x97x117	weiß	34413	1,21	
	schwarz	34410		
Verbindungsstück IP23 inkl. Dichtungssatz Dieser Verbinder ist bei allen Schienenkomponenten bereits enthalten. Zum Einbringen des Verbindungsstückes ist ein Kombinationswerkzeug Art.-Nr. 30025 nötig.	weiß	34036	0,20	
	schwarz	34023		
Verstärkungsschiene Zur rückseitigen Verstärkung der Verbindungsstellen. Ist bei allen Schienenkomponenten bereits enthalten.	grau	33390		
Endabdeckung IP23 links inkl. Dichtungssatz Wird bei Netzanschlüssen mitgeliefert.	weiß	34212	0,04	
	schwarz	34209		
Endabdeckung IP23 rechts inkl. Dichtungssatz Wird bei Netzanschlüssen mitgeliefert.	weiß	34238	0,04	
	schwarz	34225		
Abdeckprofil Maße 2300x20x17 Ist bei Kontakt-Bord® IP23 (Art.-Nr. 30100 und 34007) im Lieferumfang enthalten!	weiß	30096	0,20	
	schwarz	34015		





Alle Anschlussmodule auch mit RCBO (FI / LS) lieferbar! (Ausnahme: 25A und 32A Module)



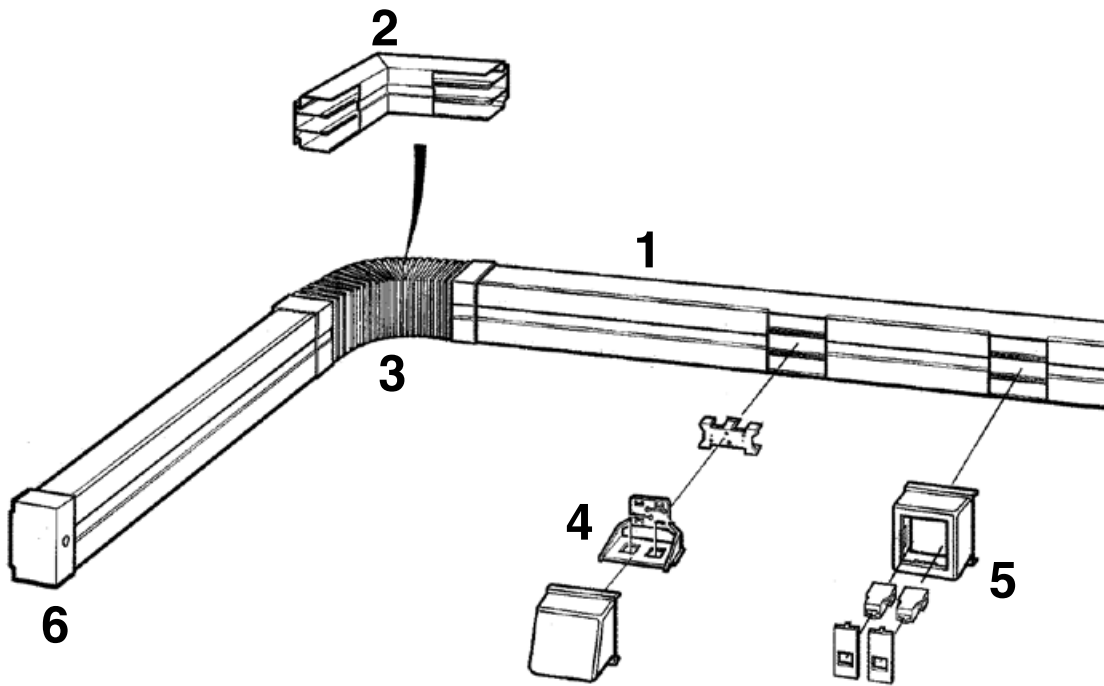
KOMBI-BORD®

Kombi-Bord	1	Seite 19
Winkel 90°	2	Seite 19
Winkel flexibel	3	Seite 19
Abdeckung	4	Seite 19
Kabelhalter	5	Seite 19
Stoßabdeckung	6	Seite 19
Geräteträger, Seitenanschluss	7	Seite 19
Geräteträger, Frontanschluss	8	Seite 20
Universalgeräteträger für AP-Gehäuse	9	Seite 20
Endabdeckungen	10	Seite 20
Datenleermodul	11	Seite 20

Artikel Beschreibung	Farbe	Artikel Nummer	Gewicht kg/ Stück	
Kombi-Bord Ellipse Maße: 2400x34x91 inkl. 3 Befestigungen, 1 Kabelrinne, 1 Stoßabdeckung	weiß	31006	1,82	
	Alu, eloxiert	31569		
Kombi-Winkel 90° innen Maße: 200x34x200 inkl. 2 Befestigungen, 1 Kabelrinne-Stoßbecke, 1 Stoßabdeckung	weiß	31064	0,20	
	Alu, eloxiert	32973		
Kombi-Winkel 90° außen Maße: 200x34x200 inkl. 2 Befestigungen, 1 Kabelrinne-Stoßbecke, 1 Stoßabdeckung	weiß	31080	0,20	
	Alu, eloxiert	32986		
Kabelrinne für Kombi-Bord Kunststoff Maße: 2400x35x81	weiß	31123	0,42	
Abdeckung für Kombi-Bord Aluminium Maße: 2400x34x85	weiß	33433	0,80	
	Alu, eloxiert	35424		
Stoßabdeckung für Kombi-Bord Aluminium Maße: 45x35x81	weiß	33417	0,01	
	Alu, eloxiert	34658		
Kombi-Bord Zuführungsecke links Maße: 280x280x54 inkl. 1 Verstärkungsschiene, 2 Arretierklammern	weiß	31224	0,84	
	Alu, eloxiert	32957		
Kombi-Bord Zuführungsecke rechts Maße: 280x280x54 inkl. 1 Verstärkungsschiene, 2 Arretierklammern	weiß	31237	0,84	
	Alu, eloxiert	32960		
Geräteträger für Kombi-Bord Seitenanschluss Maße: 75x81x43	weiß	31194	0,10	
	schwarz	31572		
Geräteträger für Kombi-Bord Frontanschluss für Zentralplatte 45x45	weiß	31208		
	schwarz	31585		

Artikel Beschreibung	Farbe	Artikel Nummer	Gewicht kg/ Stück	
Universalgeräteträger für Kombi-Bord für Aufnahme beliebiger AP-Gehäuse Maße: 80x80x32	weiß	32742		
	schwarz	35479		
Endabdeckung für Kombi-Bord rechts Kunststoff Maße: 2x34x85	weiß	31035	0,06	
	schwarz	32944		
Endabdeckung für Kombi-Bord links Kunststoff Maße: 2x34x85	weiß	31022	0,06	
	schwarz	32931		
Daten-Leermodul für 2x RJ45 Maße: 180x80x45 Aufnahme: Keystone	weiß	30010	0,25	
	grau / schwarz	30015		

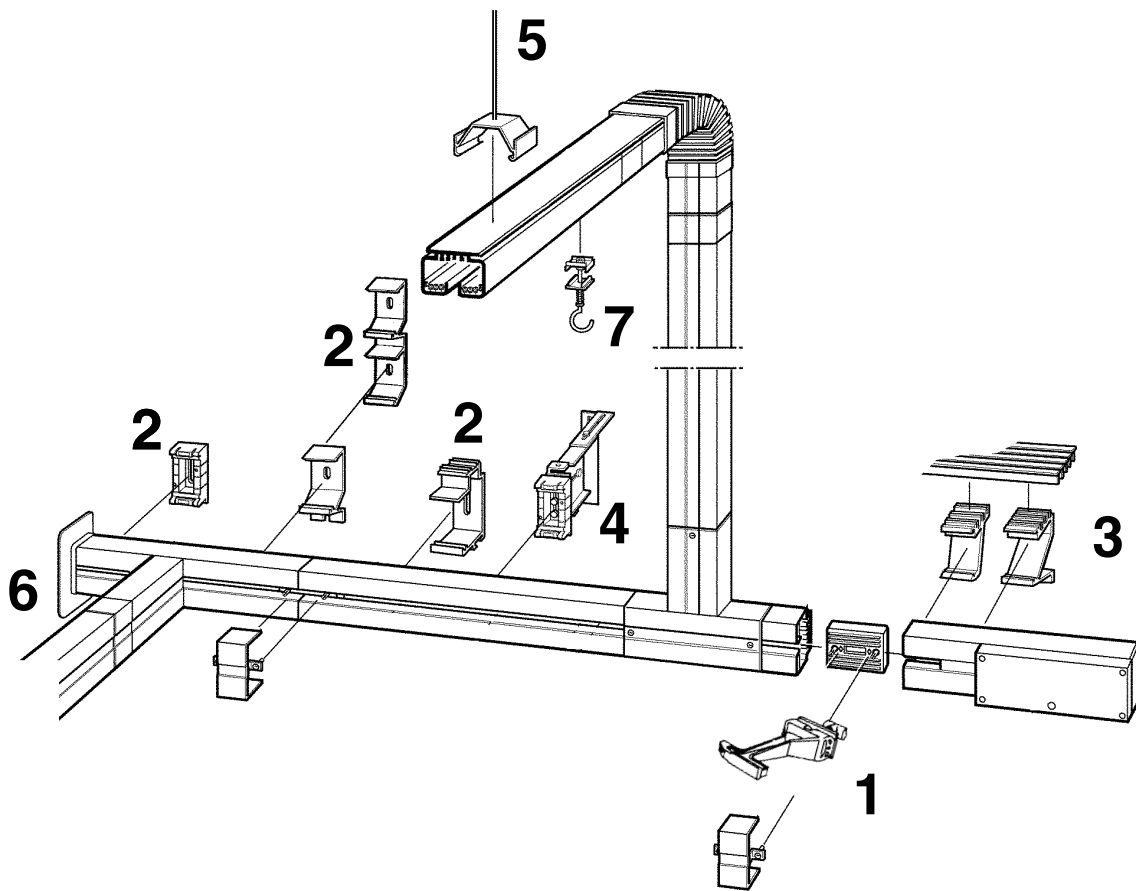




MEDIA-BORD



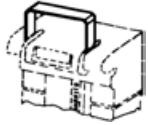
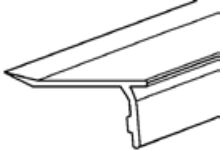





Media-Bord	1	Seite 22
Winkel 90°	2	Seite 22
Winkel flexibel	3	Seite 22
Geräteträger, Seitenanschluss	4	Seite 22
Geräteträger, Frontanschluss	5	Seite 22
Endabdeckungen	6	Seite 22




Artikel Beschreibung	Farbe	Artikel Nummer	Gewicht kg/ Stück	
Media-Bord 1-Kammer Maße: 2400x81x54 inkl. 1 Abdeckung 1 Verstärkungsschiene	weiß Alu, eloxiert	32003 31312	4,22	
Media-Winkel 90° 1-Kammer innen Maße: 280x81x54 inkl. 1 Verstärkungsschiene, 2 Arretierklammern	weiß Alu, eloxiert	32058 31745	0,88	
Media-Winkel 90° 1-Kammer außen Maße: 280x81x54 inkl. 1 Verstärkungsschiene, 2 Arretierklammern	weiß Alu, eloxiert	32061 31758	0,88	
Media-Winkel flexibel Maße: 460/160x81x54 560/260x81x54 700/400x81x54	weiß 160 grau 160 weiß 260 grau 260 weiß 400 grau 400	32104 31338 32117 31729 32120 31732	0,22 0,22 0,24 0,24 0,30 0,30	
Media-L-Stück Maße: 280x81x54 inkl. 1 Verstärkungsschiene, 2 Arretierklammern	weiß Alu, eloxiert	32090 31703	0,84	
Abdeckung für Media-Bord Maße: 2400x81x10	weiß Alu, eloxiert	33488 35411		
Geräteträger für Media-Bord 1-Kammer Seitenanschluss Maße: 75x81x35	weiß schwarz	32205 31341	0,03	
Geräteträger für Media-Bord Frontanschluss für Zentralplatte 45 x 45 mm Maße: 75x81x45	weiß schwarz	32221 33996	0,03	
Verstärkungsschiene Zur rückseitigen Verstärkung der Verbindungsstellen. Ist im Lieferumfang des Media-Bord enthalten.	grau	33390	0,01	
Media-Endabdeckung 1-Kammer Maße: 30x86x57	weiß schwarz	32032 31325	0,04	







ZUBEHÖR

Verbindungswerkzeug	1	Seite 24
Wandbefestigungen	2	Seite 24 + 25
Wandbefestigungssysteme mit Lüftungslamellen	3	Seite 24 + 25
Verstellbare Konsole	4	Seite 25
Deckenbefestigungen	5	Seite 26 + 27
Wanddurchbruchabdeckung	6	Seite 28
Hakenklammer	7	Seite 27

Artikel Beschreibung	Farbe	Artikel Nummer	Gewicht kg/ Stück	
Kombinationswerkzeug zum Herstellen und Lösen von Verbindungen zwischen Kontakt-Bord®-Teilen	rot	30025	0,10	
Wand- und Deckenbefestigung für Kontakt-Bord®, Media-Bord	weiß	33013	0,04	
	grau	35105		
Arretierklammern Maße: 25x7x13,7	weiß	33026		
Wandabdeckstreifen Maße : 2400x15x31 Zur Abdeckung zwischen Kontakt-Bord® und Wand bei Befestigungselementen mit 19 mm Wandabstand	weiß	33837	0,25	
Befestigung für Kombi-Bord zum Aufrasten auf Kontakt-Bord® oder Media-Bord Maße: 60x120x90 Aluminium Im Lieferumfang von Kombi-Bord enthalten.	grau	33404	0,03	
Wandbefestigung mit Aufnahme für 2 U-Lamellen für Kontakt-Bord® mit Kombi-Bord Maße: 35x95x54	grau	33097	0,07	
Wandbefestigung mit Aufnahme für 4 U-Lamellen für Kontakt-Bord® mit Kombi-Bord Maße: 35x95x94	grau	33101	0,12	
Lüftungslamellen U-Profil Maße: 2400x20x10	weiß	33303	0,38	
Lüftungslamellen F-Profil Maße: 2400x20x30	weiß	31602	0,55	
Verbindungsstück mit Aufnahme für 2 U-Lamellen für Kontakt-Bord® mit Kombi-Bord Wird an den Stoßstellen des Kontakt-Bord® aufgerastet Maße: 35x95x50	grau	33316	0,06	

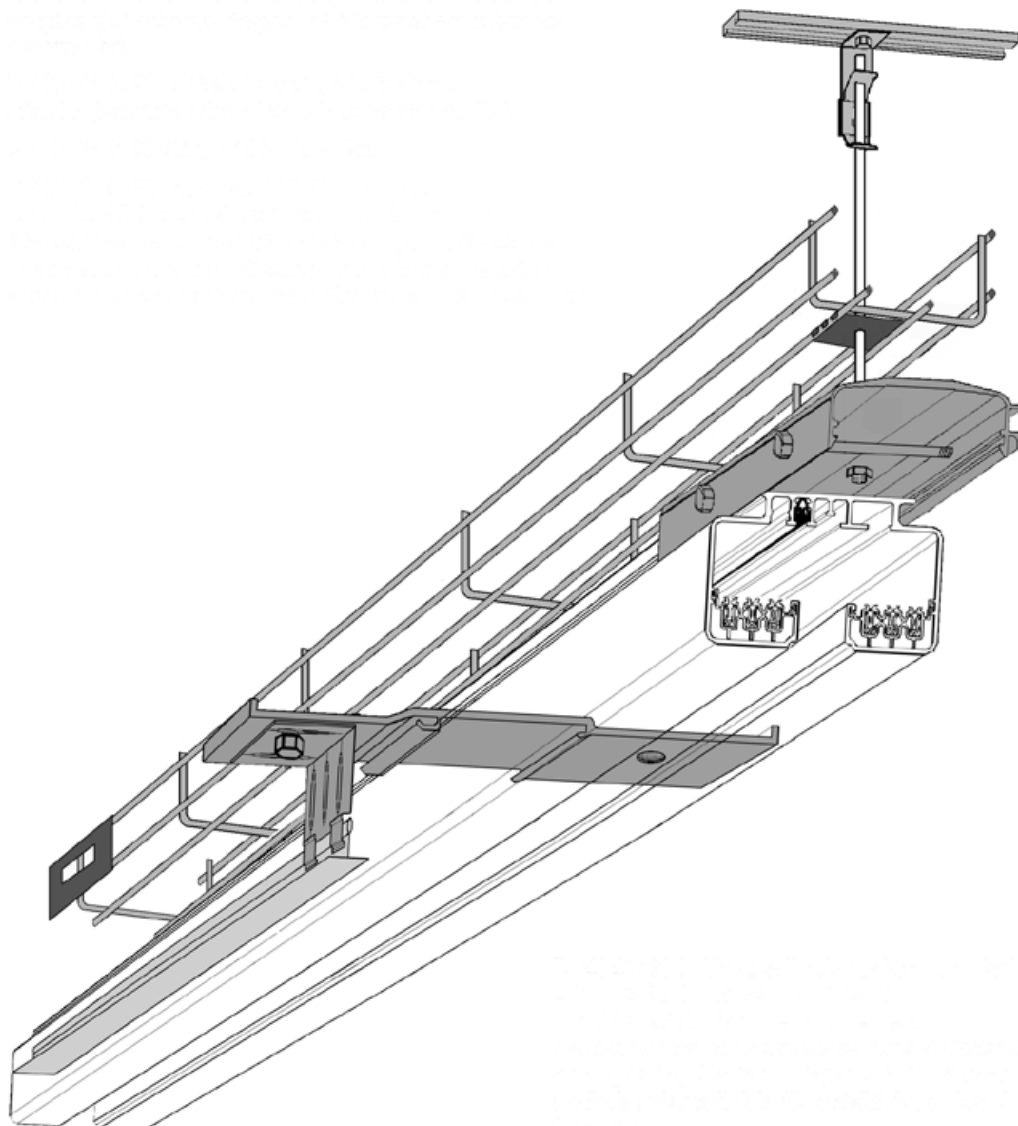
Artikel Beschreibung	Farbe	Artikel Nummer	Gewicht kg/ Stück	
Verbindungsstück mit Aufnahme für 4 U-Lamellen für Kontakt-Bord® mit Kombi-Bord Wird an den Stoßstellen des Kontakt-Bord® aufgerastet Maße: 35x95x90	grau	33329	0,09	
Wandbefestigung 35 mm einfach Maße: 35x90x35 Aluminium	weiß	33039	0,44	
Wandausleger verstellbar schwere Ausführung für Kontakt-Bord® mit Kombi-Bord für Wandabstand 60-85 mm	grau	32515	0,30	
Wandausleger verstellbar schwere Ausführung für Kontakt-Bord® mit Kombi-Bord für Wandabstand 125-190 mm	grau	32511	0,55	
Wandausleger verstellbar schwere Ausführung für Kontakt-Bord® mit Kombi-Bord und Media-Bord für Wandabstand 135-200 mm	grau	32524	0,58	
Wandausleger verstellbar schwere Ausführung für Kontakt-Bord® und Media-Bord für Wandabstand 135-200 mm	grau	32537	0,58	
Wandausleger verstellbar schwere Ausführung für Kontakt-Bord® mit Kombi-Bord für Wandabstand 190-290 mm	grau	31628	0,73	
Wandausleger verstellbar schwere Ausführung für Kontakt-Bord® mit Kombi-Bord und Media-Bord für Wandabstand 200-300 mm	grau	31631	0,77	
Wandausleger verstellbar schwere Ausführung für Kontakt-Bord® und Media-Bord für Wandabstand 200-300 mm	grau	31644	0,77	
Träger für Lüftungslamellen in U- oder F- Profil Länge: 165 mm für schwere Wandausleger	grau	31615	0,30	

Artikel Beschreibung	Farbe	Artikel Nummer	Gewicht kg/ Stück	
Zwischenhalter für Wandausleger	grau	32508	0,02	
Wandausgleichstücke Kunststoff 2 mm, Maße: 45x85x2	weiß	33172	0,01	
Wandausgleichstücke Aluminium 2 mm 1-fach Maße: 35x85x2 2 mm 2-fach Maße: 35x165x2 3 mm 1-fach Maße: 35x85x2 3 mm 2-fach Maße: 35x165x2	grau grau grau grau	33202 33185 33215 33198	0,01	
Deckenbefestigung Mit Innengewinde M10 Maße: 60x27x68	weiß Alu, eloxiert	33143 33824	0,05	
Deckenbefestigung Mit Innengewinde M10 an Verbindungsstellen Maße: 120x27x68	weiß Alu, eloxiert	35091 33811	0,10	



Artikel Beschreibung	Farbe	Artikel Nummer	Gewicht kg/ Stück	
Deckenbefestigung Mit Öse Maße: 60x45x68	weiß	34674		
	Alu, eloxiert	35440		
Deckenbefestigung an Verbindungsstellen Mit Öse Maße: 120x45x68	weiß	34661		
	Alu, eloxiert	35437		
Hakenklammer zur Befestigung von Leuchten am Kontakt-Bord® maximale Zugbelastung: 15 kg	weiß	33169		
	schwarz	36274		

Komplettsysteme für Deckenmontage
auf Anfrage



Artikel Beschreibung	Farbe	Artikel Nummer	Gewicht kg/ Stück	
Wandabdeckung einfach Für starre Kontakt-Bord®- oder Media-Bord-Teile	weiß	33358	0,05	
	grau	31820		
Wandabdeckung einfach Für flexible Kontakt-Bord®- oder Media-Bord-Teile	weiß	33345	0,05	
	grau	31817		
Wandabdeckung Für Kontakt-Bord® mit Kombi-Bord	weiß	33332	0,05	
Wandabdeckung zweifach Für starre Kontakt-Bord®- und Media-Bord-Teile	weiß	33374	0,05	
	grau	31804		
Wandabdeckung zweifach Für flexible Kontakt-Bord®- und Media-Bord-Teile	weiß	33361	0,05	
	grau	31790		
Wandabdeckung dreifach Für Kontakt-Bord®- mit Kombi-Bord und Media-Bord-Teile	weiß	32481	0,05	
Schallschutz für Kontakt-Bord®	grau	33840	0,04	
Schallschutz für Media-Bord	grau	33853	0,06	
Schallschutz für Kombi-Bord	grau	33866	0,04	



Com.along – Energiesäulen und -leisten

Com.along ist eine Serie von Energiesäulen und -leisten, die fast überall eingesetzt werden können, um an jedem Arbeitsplatz Zugang zu den benötigten Strom- bzw. Datensteckdosen zu haben. Praktisch, nah und zweckmäßig.

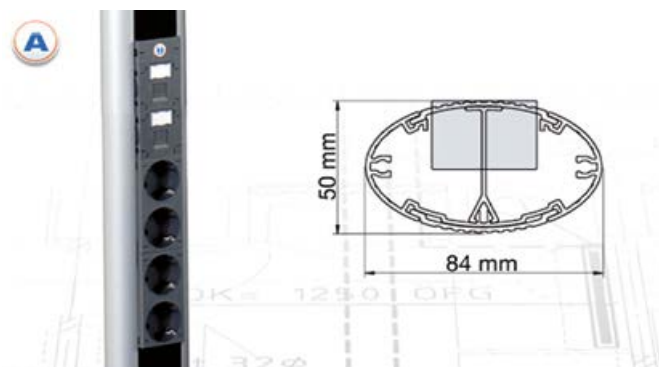
Das moderne, elegante Aussehen, bereichert zusätzlich jede Umgebung. Wählen Sie zwischen eloxiertem oder weiß lackiertem Aluminium. Die Steckdosen, sowie die Abdeckprofile sind in den Farben schwarz, grau oder weiß verfügbar. Natürlich können die Abdeckprofile auf Wunsch auch in Sonderfarben angeboten werden.

Com.along ist in beliebigen Längen erhältlich und wird nach Ihren Anforderungen ausgestattet. Werden später zusätzliche Steckdosen benötigt, können diese problemlos nachgerüstet werden – schnell und einfach, nur mit ein paar Schritten.

Je nach Erfordernis werden die Säulen auf verschiedenste Weise befestigt : auf großem oder kleinem Fuß am Boden, auf Wunsch auch verstellbar, sowie fest oder über einen beweglichen Schlauch im Deckenbereich, auf Wunsch auch hier verstellbar. Boden- und Deckenbefestigungen können mit Abdeckkappen versehen werden.



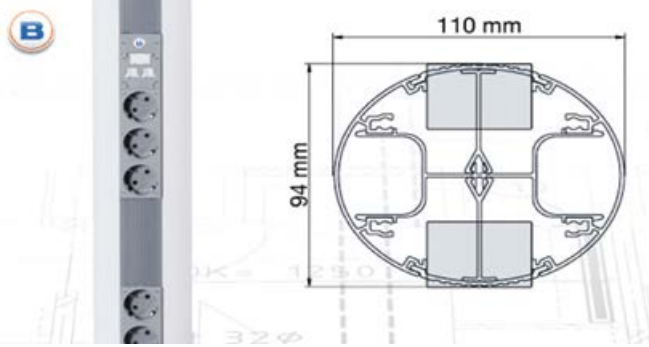
Com.along – moderne Energiesäulen für moderne Arbeitsplätze.



Säule „Ettan“

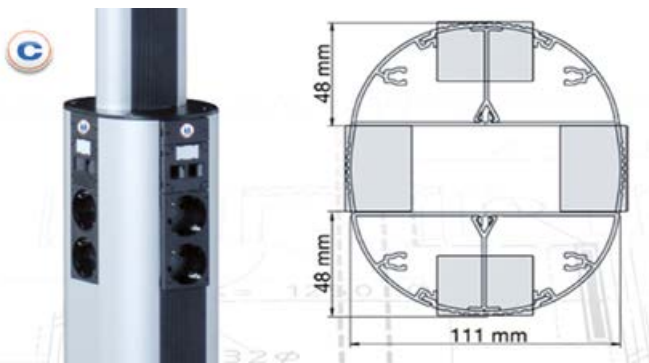
Eine optisch ansprechende Energiesäule für einseitige Nutzung. Länge bis maximal 4m. Auf fester oder verstellbarer Halterung für Boden und Decke. Auf Wunsch ist die Ausstattung auch mit einem beweglichen Schlauch oder schwenkbarem Ausleger möglich.





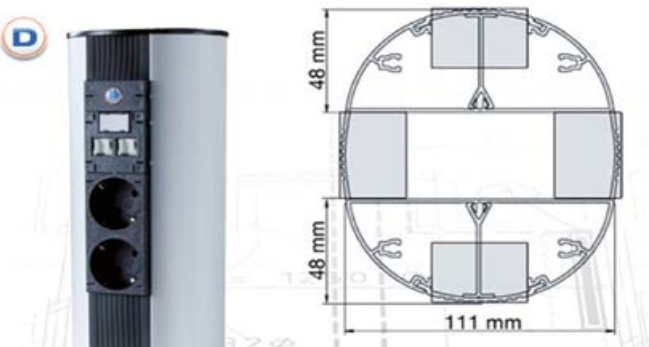
Säule „Tvaan“

Energiesäule zur beidseitigen Nutzung, mit den sonstigen Eigenschaften der Ettan Säule.



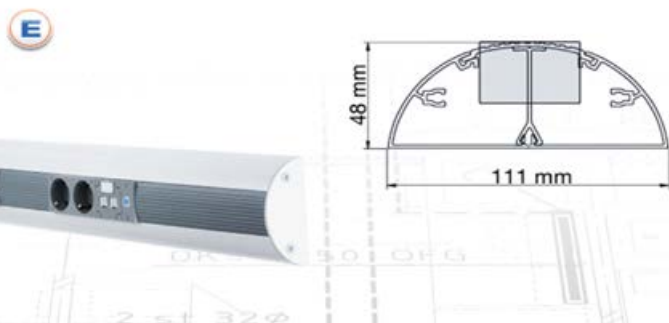
Säule „Stubben“

Um viele Arbeitsplätze zu versorgen, benötigt man eine Energiesäule mit Steckdosen auf 4 Seiten. Feste Verbindung der Säule mit Boden und Decke, Ausstattung auch mit beweglichem Schlauch möglich.



Säule „Stubben - kurz“

Modern und praktisch. Nur am Boden befestigt. Auf Wunsch auch nur mit zweiseitiger Bestückung.

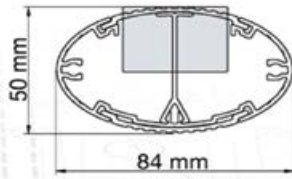


Leiste „Vägen“

Eine schmale Leiste für die Wandbefestigung. Kann in jeder beliebigen Lage befestigt werden. Länge bis max. 4m.



F

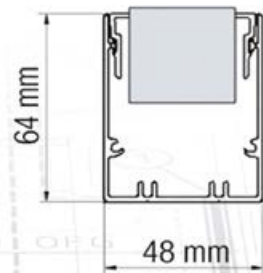


Leiste „Borden“

Schmale Leiste welche auf oder unter dem Tisch befestigt werden kann. Senkrecht oder Waagrecht, sie entscheiden.



G

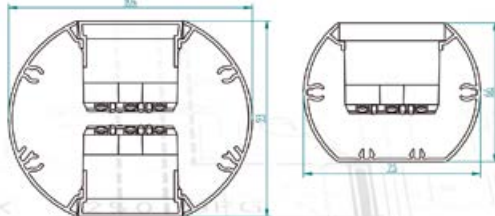


Leiste „Panel 48“

Durch beliebige Platzierung universell verwendbar. Befestigung an fast jedem gewünschten Ort möglich. Kann auch als Wandleiste, ähnlich „Väggen“ und „Borden“ verwendet werden. Eine kompakte Erfindung, nur 48mm breit. Länge max. 4m.



H



Säule „rund 75“

Eine dezente, äußerst ansprechende Säule für vielfältigste Anwendungsmöglichkeiten. Verschiedene Fußständer auf Ihre Wünsche angepasst. Einseitige Nutzung. Länge max. 3,5 m.



Sologic Schalter und Steckdosen
Zack-Sitzt Befestigungstechnik
Steckvorrichtungen
Kontakt-Bord Stromschienensystem ▼
Com.along Energiesäulen ▼



N&L Elektrotechnik GmbH

Am Kieswerk 8 + 10
D-63791 Karlstein (Germany)

Tel.: +49 (0) 61 88 - 95 88 - 0

Fax: +49 (0) 61 88 - 95 88 - 38

E-Mail: info@nl-elektro.de

www.nl-elektro.de · www.sologic.de